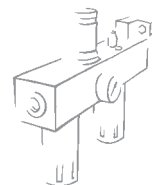


REGOLATORE A CONTROLLO ELETTRONICO NEWTRONIC Newdeal



Newtronic è un regolatore di pressione a controllo elettronico equipaggiato con microcontrollore a 8 bit. Il segnale di comando può essere analogico, digitale via RS232 o digitale da tastiera. Esso viene convertito in un segnale di pressione proporzionale grazie ad elettrovalvole ad alta velocità. Il regolatore può essere impiegato da solo, entro i valori di portata indicati, oppure abbinato ad un regolatore di pressione pilotato (stadio di potenza) New deal 3/4"-1".

I vantaggi sono:

- Integrazione con sistemi di controllo analogici o digitali (PC, PLC ecc.).
- Estrema rapidità nei tempi di risposta.
- Ripetibilità ed affidabilità elevata.
- Basso assorbimento di potenza.

Skilltronic è disponibile in due versioni base:

Versione A, con comando analogico in tensione o via linea seriale RS232.

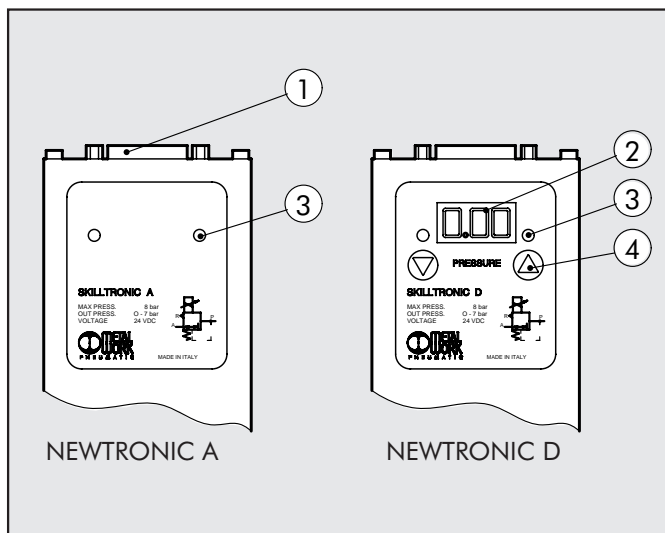
Versione D, con comando via linea seriale RS232 o da tastiera o in tensione, con display di visualizzazione della pressione impostata e regolata.



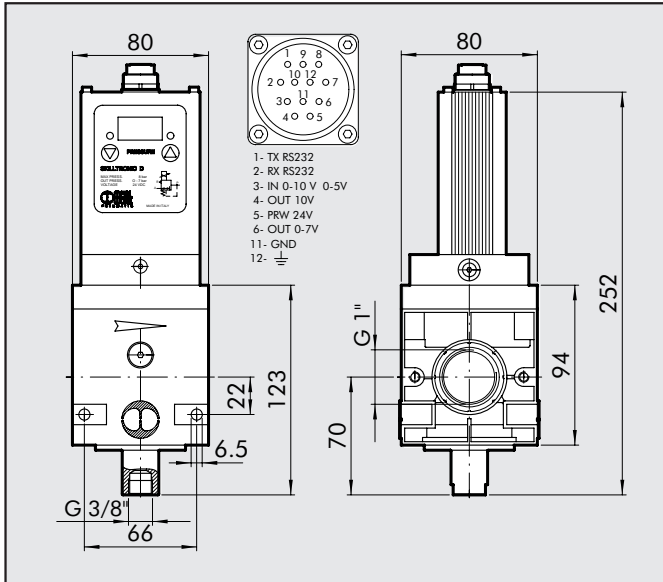
DATI TECNICI		NEWTRONIC A e D 3/4"-1"	
Campo di regolazione	MPa	0.03 ÷ 0.7	
	bar	0.3 ÷ 7	
	psi	4 ÷ 100	
Pressione di comando	MPa	0.1 ÷ 0.8	
	bar	1 ÷ 8	
	psi	15 ÷ 115	
Temperatura	°C	-10 ÷ +50	
	°F	14 ÷ 122	
Grado di protezione		IP65	
Peso	Kg	2.5	
Fluido		Aria filtrata 20µm, deumidificata e non lubrificata	
Tensione di alimentazione	V	24VDC	
Potenza max. assorbita	W	2	
Comando		0 ÷ 5V / 0 ÷ 10 V / RS 232	
Portata a 6,3 bar (0.63 MPa; 91 psi)	Nl/min	12000	
ΔP 0.5 bar (0.05 MPa; 7 psi)	scfm	426	

COMPONENTI

- ① Connessione per alimentazione e linea seriale
- ② Display digitale 3 DIGITS
- ③ Led
- ④ Tasti per configurazione strumento e per impostazione pressione



DIMENSIONI

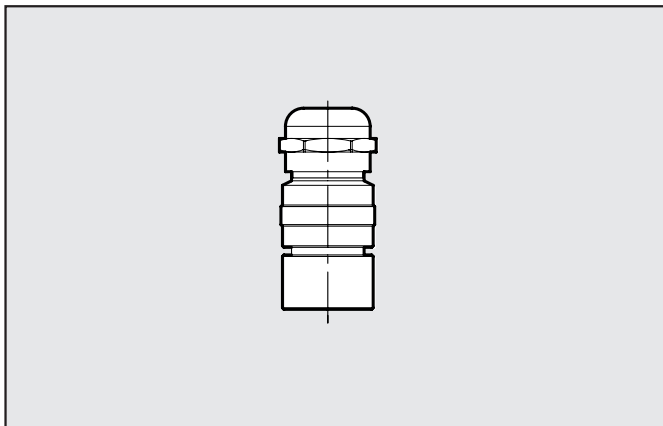


CODICI DI ORDINAZIONE

Cod.	Descrizione
1520001	NEWTRONIC 3/4 A
1520002	NEWTRONIC 3/4 D
1620001	NEWTRONIC 1 A
1620002	NEWTRONIC 1 D

ACCESSORI

CONNETTORE IP 65



Cod.	Descrizione
W0214100200	CONNETTORE IP 60 A CURVA
W0214100000	CONNETTORE IP 65 DIRITTO

NOTE